



19 BUNDESREPUBLIK
DEUTSCHLAND



DEUTSCHES
PATENT- UND
MARKENAMT

12 **Offenlegungsschrift**
10 **DE 197 18 319 A 1**

51 Int. Cl. 6:
E 04 F 15/022

21 Aktenzeichen: 197 18 319.0
22 Anmeldetag: 30. 4. 97
43 Offenlegungstag: 12. 11. 98

DE 197 18 319 A 1

71 Anmelder:
Manko, Erich, 74072 Heilbronn, DE

74 Vertreter:
Patentanwalte Dipl.-Ing. Hans Muller, Dr.-Ing.
Gerhard Clemens, 74074 Heilbronn

72 Erfinder:
gleich Anmelder

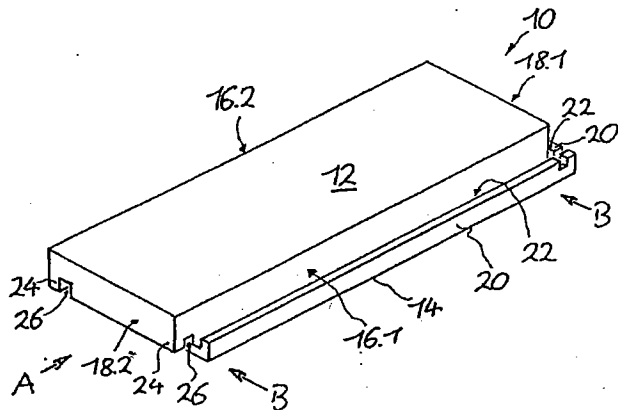
56 Entgegenhaltungen:
DE-PS 9 21 484
DE 2 95 20 966 A1
DE 44 00 572 A1
US 11 24 228
EP 07 15 037 A1

Die folgenden Angaben sind den vom Anmelder eingereichten Unterlagen entnommen

Prufungsantrag gem. § 44 PatG ist gestellt

54 Parkettelement

57 Ein Parkettelement (10) zum Bilden einer Parkettflache, insbesondere Fuboden, mit einer Oberseite (12), einer Unterseite (14), zwei gegenuberliegenden Langsseiten (16), zwei gegenuberliegenden Stirnseiten (18) und einer langsseitig und stirnseitig umlaufenden Verbindungseinrichtung zum Verbinden benachbarter Parkettelemente (10) beim Verlegen, zeichnet sich dadurch aus, da im unteren Randbereich des Parkettelements (10) von auen nach innen an einer Langsseite (16.1) eine nach oben weisende erste Vorsprungeinheit (20) und eine nach oben offene erste Nut (22) vorhanden ist, an der gegenuberliegenden Langsseite (16.2) eine nach unten weisende zweite Vorsprungeinheit (24) und eine nach unten offene zweite Nut (26) vorhanden ist, und/oder an einer Stirnseite (18.1) eine nach oben weisende erste Vorsprungeinheit (20) und eine nach oben offene erste Nut (22) vorhanden ist und an der gegenuberliegenden Stirnseite (18.2) eine nach unten weisende zweite Vorsprungeinheit (24) und eine nach unten offene zweite Nut (26) vorhanden ist, so da die Parkettelemente (10) beim Verlegen formschlussig aneinandergelegt werden konnen.



DE 197 18 319 A 1

TECHNISCHES GEBIET

Die vorliegende Erfindung betrifft ein Parkettelement zum Bilden einer Parkettfläche, insbesondere Fußboden, mit einer Oberseite, einer Unterseite, zwei gegenüberliegenden Längsseiten, zwei gegenüberliegenden Stirnseiten und einer längsseitig und stirnseitig umlaufenden Verbindungseinrichtung zum Verbinden benachbarter Parkettelemente beim Verlegen.

Ein einschichtiges Parkettelement besteht im Ganzen aus Massivholz und fällt unter den Begriff "Rohparkett". Diese Parkett-Rohfriesen werden bekanntlich nach der Verlegung in ein Kleberbett eingelegt, anschließend geschliffen und oberflächenbehandelt, durch Ölen, Wachsen und Lackieren.

STAND DER TECHNIK

Ein einschichtiges Parkettelement der eingangs genannten Art bezeichnet man als Stab- oder Riemenparkett, wobei die Anforderungen in der deutschen Norm DIN 280, Teil-1 beschrieben sind.

Parkettstäbe sind ringsum genutete Parkethölzer, die an einer Längskante und Stirnkante nachträglich von Hand aufwendig gefedert (Querholzfedern oder Hirnholzfedern) werden, wobei die Parketriemen an einer Kantenfläche (Längskante oder Hirnholzkante) eine "angehobelte" (gefräste) Feder und an der anderen Kantenfläche eine Nut aufweisen.

Dieses Parkett, das generell aus Einzelstäben besteht, wird in den Längen 250 bis 1000 mm, einer Breite von 45 bis 80 mm und einer Dicke von 22 mm handelsüblich hergestellt. Nicht handelsübliche Maße werden als sogenannte Werknormen hergestellt.

Diese Art von Parkett wird in den verschiedensten Mustern verlegt als Würfelmuster, Fischgrätmuster und im Geraden Verband.

Dieser Stab- und Riemenparkett wird mittels eines Schlagklotzes und Hammers durch Nuten und Federn ineinandergefügt und zu einem Parkettboden verlegt. Der Arbeitsablauf ist sehr zeitaufwendig, lohnkostenintensiv und nicht zuletzt für den Parkettverleger eine schwere körperliche Arbeit. Verspannungen im Rückenbereich verursachen in vielen Fällen Arbeitsausfälle. Stabparkethölzer im Verhältnis zu der Stärke von 22 mm sind konstruktionsbedingt maßlich sehr üppig ausgelegt und weisen eine Nutschicht von nur 10 mm auf. Die Quadratmeterausbeute in der Herstellung ist geringer als bei Dünnparkethölzern. Durch die Verwendung moderner und sicherer Polyurethankleber ist dadurch allgemein ein Zuwachs im Verkauf bei den schneller verlegbaren Dünnparkettböden zu verzeichnen. In der Gunst des Käufers hat der 22 mm starke Parkettboden nachweislich statistisch gesehen nachgelassen. Geringere Stärken sind wegen der Einbauhöhe eher gefragt.

DARSTELLUNG DER ERFINDUNG

Der vorliegenden Erfindung liegt ausgehend von dem genannten Stand der Technik die Aufgabe bzw. das technische Problem zugrunde, ein Parkettelement anzugeben, das in einfacher Art und Weise verlegt werden kann, insbesondere ohne Zuhilfenahme eines Schlagklotzes und Hammers, eine schnelle und präzise Montage erlaubt und wirtschaftlich herstellbar ist. Dabei soll eine Einsparung von Rohholz durch geringere Holzstärke des Parketholzes erzielt werden, die Nutschicht jedoch gleichzeitig stärker ausgebildet sein.

Das erfindungsgemäße Parkettelement ist durch die

Merkmale des unabhängigen Anspruch 1 gegeben. Vorteilhaftere Ausgestaltungen und Weiterbildungen sind Gegenstand der abhängigen Ansprüche.

Das erfindungsgemäße Parkettelement zeichnet sich demgemäß dadurch aus, daß im unteren Randbereich des Parkettelements von außen nach innen an einer Längsseite eine nach oben weisende erste Vorsprüngeinheit und eine nach oben offene erste Nut vorhanden ist, an der gegenüberliegenden Längsseite eine nach unten weisende zweite Vorsprüngeinheit und eine nach unten offene zweite Nut vorhanden ist, und/oder an einer Stirnseite eine nach oben weisende erste Vorsprüngeinheit und eine nach oben offene erste Nut vorhanden ist und an der gegenüberliegenden Stirnseite eine nach unten weisende zweite Vorsprüngeinheit und eine nach unten offene zweite Nut vorhanden ist, so daß die Parkettelemente beim Verlegen formschlüssig aneinandergelegt werden können.

Eine besonders hohe Paßgenauigkeit läßt sich dadurch erzielen, daß die Außenkontur der ersten Vorsprüngeinheit im wesentlichen der Innenkontur der zweiten Nut und die Außenkontur der zweiten Vorsprüngeinheit im wesentlichen der Innenkontur der ersten Nut entspricht.

Eine besonders bevorzugte Ausgestaltung zeichnet sich dadurch aus, daß die Längsseiten und die Stirnseiten jeweils eine parallele Neigung gegenüber der Vertikalen besitzen, wobei die Neigung bevorzugt im Bereich zwischen 5 und 10°, insbesondere 7° liegt.

Die Vorsprüngeinheiten und Nute können eine rechteck- oder parallelogrammartige Querschnittskontur besitzen.

Eine besonders bevorzugte Weiterbildung zeichnet sich dadurch aus, daß die Vorsprüngeinheiten und Nute eine gekrümmte, insbesondere teilkreisförmige Querschnittskontur besitzen. Dabei sind die Querschnittskonturen der Vorsprüngeinheiten und Nute so angelegt, daß die gesamte Außenquerschnittskontur beispielsweise durch Einsatz eines 45°-Fräasers in einem Arbeitsgang hergestellt werden kann. Das Fräsen stellt insgesamt eine wirtschaftliche Methode dar, die Längsseiten und Stirnseiten des Parkettelements zu bearbeiten.

Es hat sich als besonders günstig herausgestellt, ein Parkettelement so auszubilden, daß die Längsseiten und/oder Stirnseiten oberhalb der ersten Nut bzw. zweiten Vorsprüngeinheit, d. h. im Bereich der sog. passiven Konstruktionsfuge, eine wellenförmige Kontur aufweisen, wobei sich eine bevorzugte Ausgestaltung dadurch auszeichnet, daß die wellenförmige Kontur oberhalb der ersten Nut als Wellenberg mit konvexer Querschnittskontur ausgebildet ist und sich in einem Wellental mit konkaver Querschnittskontur fortsetzt und oberhalb der zweiten Vorsprüngeinheit als Wellental mit konkaver Querschnittskontur ausgebildet ist und sich in einem Wellenberg mit konvexer Querschnittskontur fortsetzt.

Um spitze Kanten zu vermeiden und eine einfache und problemlose Formschlüssigkeit durch Einlegen benachbarter Parkettelemente zu erreichen, hat es sich als besonders günstig herausgestellt, die vier Kanten der Unterseite mit einer Fase oder einer Rundung zu versehen.

Hinsichtlich der praktischen Verlegearbeit auf einer Kleberschicht ist es besonders vorteilhaft, auf der Unterseite zumindest zwei durchgehende Nute vorzusehen, die eine runde, eckige oder keilförmige Querschnittskontur besitzen können.

Um zusätzliche Fixiermöglichkeiten zu schaffen, hat es sich als besonders günstig herausgestellt, innerhalb der Nute zusätzliche Bohrungen vorzusehen, durch die hindurch der Kleber nach oben in die Nut der Parkettelemente dringen kann und dadurch eine zusätzliche Zwangsverleimung bewirkt wird.

Die Seitenränder (Längsseite, Stirnseite) kann man bei dem erfindungsgemäßen Parkettelement in zwei Bereiche unterteilen. Zunächst von unten her eine sogenannte "aktive" Konstruktionsfuge, die bevorzugt eine Höhe von ca. 5 bis 6 mm aufweist und in deren Bereich die Vorsprungeinheiten und Nute angeordnet sind. Dieser Bereich bewirkt beim einfachen Einlegen benachbarter Parkettelemente um die Nutzfuge eines Parkettbodens eine sog. Formschlüssigkeit, die ein Abdriften in der Längs- und Querrichtung verhindert. Die "passive" Konstruktionsfuge beginnt oberhalb der aktiven Konstruktionsfuge und ist bevorzugt wellenförmig mit einem Winkel von 7° schräg geneigt auf allen vier Seiten parallel angelegt.

Bei einer angenommenen Holzstärke von 22 mm beträgt die schleifbare Nutzschrift 6 mm mehr als bei dem bekannten Stab- oder Riemenparkett. Folglich braucht ein Massivparkettboden mit dem erfindungsgemäßen Parkettelement um die Nutzschrift eines herkömmlichen Stab- oder Riemenparkett zu erreichen, nicht stärker als 16 mm stark ausgebildet sein. Das ergibt eine Holzeinsparung in Höhe von 37,5% in der Fertigholzstärke.

Die wesentlichen Vorteile der Erfindung werden im folgenden kurz zusammengefaßt. Es ergibt sich eine Materialeinsparung gegenüber den bekannten Parkettelementen bei gleicher Nutzqualität in Höhe von 37,5%. Es sind Parkettstärken ab 11 bis 22 mm möglich mit einer Nutzschrift von 6 bis 16 mm. Die Parkettfriesen werden beim Verlegen nur eingelegt. Dadurch ergibt sich eine Formschlüssigkeit, die eine Fixierung in allen Richtungen zur Folge hat. Ein Verschieben und Abdriften der verlegten Fläche wird dadurch zuverlässig verhindert. Gleichzeitig kann ein fugengenaues und dichtes Verlegebild erzielt werden. Das erfindungsgemäße Parkettelement bringt eine enorme Zeiteinsparung durch die schnelle Verlegung. Beim Verlegen selbst ist es besonders vorteilhaft, einen zweikomponentigen Polyurethanhackler einzusetzen. Das Parkett kann durch ermüdungsfreies Arbeiten verlegt werden, ohne daß Hammer und Schlagklotz eingesetzt werden muß.

In einer bevorzugten Ausgestaltung sind die erfindungsgemäßen Parkettelemente in einer dichten Vakuumverpackung, wobei zuvor eine Holzfeuchte von ca. 7% erzeugt worden ist. Dadurch ergibt sich eine lange Lagerfähigkeit in nichtklimatisierten Räumen, was insbesondere vorteilhaft ist für kleine Betriebe, die einen langen Warenumschlag haben. Weiterhin sind derartige Parkettelemente für Fußbodenheizung besonders gut geeignet. Es stellt sich praktisch kein Trockenschwund in beheizten Räumen (Zentralheizung) ein. Das Legen, Schleifen und Versiegeln kann in kurzen Arbeitsfolgen ausgeführt werden.

Weitere Ausführungsformen und Vorteile der Erfindung ergeben sich durch die in den Ansprüchen ferner aufgeführten Merkmale sowie durch die nachstehend angegebenen Ausführungsbeispiele. Die Merkmale der Ansprüche können in beliebiger Weise miteinander kombiniert werden, insoweit sie sich nicht offensichtlich gegenseitig ausschließen.

KURZE BESCHREIBUNG DER ZEICHNUNG

Die Erfindung sowie vorteilhafte Ausführungsformen und Weiterbildungen derselben werden im folgenden anhand der in der Zeichnung dargestellten Beispiele näher beschrieben und erläutert. Die der Beschreibung und der Zeichnung zu entnehmenden Merkmale können einzeln für sich oder zu mehreren in beliebiger Kombination erfindungsgemäß angewandt werden. Es zeigen:

Fig. 1 schematische Perspektivdarstellung eines Parkettelements mit wellenförmiger Struktur der Längs- und Stirn-

seiten,

Fig. 2 schematische Ansicht des Parkettelements in Richtung A gemäß Fig. 1,

Fig. 3 schematische Ansicht des Parkettelements in Richtung B gemäß Fig. 1,

Fig. 4 Ansicht gemäß Richtung A in Fig. 1 eines Parkettelements mit geneigten Längsseiten,

Fig. 5 Ansicht in Richtung B gemäß Fig. 1 eines Parkettelements mit geneigten Stirnseiten,

Fig. 6 schematische Perspektivdarstellung eines Parkettelements mit Vorsprungeinheiten und Nuten,

Fig. 7 schematische Ansicht des Parkettelements gemäß Fig. 6 in Richtung A,

Fig. 8 schematische Ansicht des Parkettelements gemäß Fig. 6 in Richtung B,

Fig. 9 schematische Ansicht in Richtung A gemäß Fig. 6 eines Parkettelements mit geneigten Längsseiten,

Fig. 10 schematische Ansicht in Richtung B gemäß Fig. 1 eines Parkettelements mit geneigten Stirnseiten,

Fig. 11 schematische Draufsicht auf einen Parkettboden, der als Stabparkett (Gerader Verband) verlegt ist,

Fig. 12 schematische Draufsicht auf einen Parkettboden, der als Fischgrät-Parkett verlegt ist,

Fig. 13 schematische Detailperspektive von Parkettelementen mit gerundeten Vorsprungeinheiten und Nuten und wellenförmiger Außenkontur,

Fig. 14 schematische Seitenansicht eines Parkettelements mit gerundeten Vorsprungeinheiten und Nuten mit geraden Randbereichen und

Fig. 15 bis 17 schematische Detailschnittdarstellung eines Parkettelements mit gerundeten Vorsprungeinheiten und Nuten und unterschiedlicher Ausgestaltung der Wellenform im Seitenbereich.

WEGE ZUM AUSFÜHREN DER ERFINDUNG

In Fig. 1 ist ein Parkettelement 80 dargestellt, das eine im wesentlichen flache quaderförmige Volumengestalt besitzt. Das Element 80 weist eine Oberseite 12 und eine gegenüberliegende Unterseite 14 auf. Die in Fig. 1 nach vorne weisende Längsseite ist mit 16.1 bezeichnet. Die gegenüberliegende Längsseite trägt das Bezugszeichen 16.2. Die in Fig. 1 nach rechts weisende Stirnseite ist mit 18.1 und die gegenüberliegende Stirnseite mit 18.2 bezeichnet.

Sowohl die Längsseiten 16.1, 16.2 als auch die Stirnseiten 18.1, 18.2 besitzen eine wellenförmige Außenkontur mit je einem Wellental und einem Wellenberg, d. h. einen Bereich über der Querschnittshöhe mit konkaver und konvexer Kontur und entsprechend auf der gegenüberliegenden Seite einen Bereich mit konvexer und anschließender konkaver Außenkontur.

In den Fig. 4 und 5 ist eine Ausführungsvariante eines Parkettelements 88 dargestellt. Der Unterschied zu dem Parkettelement 80 gemäß Fig. 1 besteht darin, daß sowohl die Längsrandbereiche 16.1, 16.2 und die Stirnrandbereiche 18.1, 18.2 eine Neigung 42 zur Vertikalen aufweisen, wobei jeweils beide gegenüberliegenden Seiten in die gleiche Richtung geneigt sind. Die Neigung beträgt bevorzugt 7° (Altgrad).

In Fig. 6 ist ein weiteres, flaches, quaderförmiges Parkettelement 10 dargestellt, wobei für die Bezeichnung der Geometrie des Gegenstandes die gleichen Bezugszeichen verwendet worden sind wie in Fig. 1.

Das Parkettelement 10 besitzt im Randbereich der Unterseite sowohl an den Längsseiten 16.1 bzw. 16.2 als auch an den Stirnseiten 18.1 bzw. 18.2 eine umlaufende Querschnittsausformung der Höhe H, bei der zunächst von außen nach innen an der Längsseite 16.1 eine nach oben weisende

erste Vorsprungeinheit 20 und daran anschließend eine nach oben offene Nut 22 vorhanden ist. An der gegenüberliegenden Längsseite 16.2 ist von außen nach innen zunächst eine nach unten weisende zweite Vorsprungeinheit 24 und daran anschließend eine nach unten offene Nut 26 angeformt. Entsprechend ist die Ausbildung im Randbereich der Unterseite 14 an den Stirnseiten 18.1 bzw. 18.2.

Die erste Vorsprungeinheit 20 ist dabei so ausgebildet, daß sie formschlüssig in die nach unten offene Nut 26 eines benachbarten Parkettelements 10 paßt. Umgekehrt ist die zweite Vorsprungeinheit 24 wiederum so ausgebildet, daß sie formschlüssig in die nach oben offene Nut 22 des jeweils benachbarten Parkettelements eingelegt werden kann. Im übrigen sind die Längsseiten 16.1, 16.2 und Stirnseiten 18.1, 18.2 gerade ausgebildet.

Die in den Fig. 9 und 10 dargestellte Ausführungsvariante eines Parkettelements 40 unterscheidet sich von dem Parkettelement 10 gemäß Fig. 6 dadurch, daß die sich gegenüberliegenden Seitenbereiche 16.1, 16.2 bzw. 18.1, 18.2 jeweils eine parallele Neigung 42 besitzen, so daß insgesamt die Vorsprungeinheiten 20, 24 und Nute 22, 26 eine parallellogrammartige Querschnittskontur annehmen.

Die Längsseiten 16.1, 16.2 und die Stirnseiten 18.1, 18.2 können auch eine wellenförmige Kontur aufweisen, ähnlich den Ausführungsbeispielen der Fig. 1 bis 5.

Das in Fig. 14 dargestellte Parkettelement 50 weist ebenfalls eine flache quaderförmige Struktur auf, wobei die Seitenbereiche eine Neigung 43 in entgegengesetzter Richtung der Neigung 42 des oben beschriebenen Ausführungsbeispiels gemäß Fig. 9 und 10 besitzt. Auch die Vorsprungeinheiten und Nute sind von ihrer Anordnung her gleich vorhanden, besitzen jedoch andere Querschnittskonturen. So weist die erste Vorsprungeinheit 52 eine nach oben weisende gekrümmte teilkreisförmige Querschnittskontur auf, die in verlegtem Zustand in eine nach unten offene Nut 58 eines benachbarten Parkettelements 50 formschlüssig eingelegt werden kann, da die Nut 58 ebenfalls eine nach unten offene teilkreisförmige Querschnittskontur besitzt. Entsprechendes gilt für die zweite nach unten weisende Vorsprungeinheit 56 und die nach oben offene Nut 54.

Der Querschnittshöhenbereich H in dem die Vorsprungeinheiten und Nute angeformt sind, wird als aktive Konstruktionsfuge bezeichnet. Der darüberliegende Querschnittshöhenbereich bildet gemäß den Fig. 15, 16, 17 eine sogenannte passive Konstruktionsfuge, in dem dieser Bereich eine wellenförmige Struktur besitzt.

Bei dem Ausführungsbeispiel gemäß Fig. 15 besitzt das Parkettelement 50.1 neben den Vorsprungeinheiten und Nuten 56 bzw. 58 gemäß Fig. 14 eine im passiven Fugenbereich zunächst konkav verlaufende Halbwelle mit daran anschließend konvex verlaufender Halbwelle. Im gegenüberliegenden nicht dargestellten Seitenbereich entsprechend umgekehrt.

Bei dem Ausführungsbeispiel gemäß Fig. 16 besitzt das Parkettelement 50.2 im Höhenbereich der passiven Fuge zunächst eine Halbwelle mit konvexem Verlauf und daran anschließend eine Halbwelle mit konkavem Verlauf.

Die Ausführungsvariante eines Parkettelements 50.3 gemäß Fig. 17 unterscheidet sich von dem Parkettelement 50.1 gemäß Fig. 15 dadurch, daß der passive Fugenbereich eine Neigung 42 gemäß Fig. 17 im Uhrzeigersinn zur Vertikalen aufweist.

Die Stirnseiten bzw. Längsseitenkontur des Parkettelements 50.3 gemäß Fig. 17 besitzt den Vorteil, daß sie in einem Arbeitsschritt mittels eines 45°-Fräasers, dessen Achse strichpunktirt angedeutet ist, hergestellt werden kann. Dadurch läßt sich eine wirtschaftliche Herstellung umsetzen, da pro Seite jeweils nur ein Fräsvorgang durchzuführen ist.

Fig. 11 zeigt schematisch die Draufsicht auf ein verlegtes Parkett als sog. Schiffsboden-Parkett (Gerader Verband). Die einzelnen Parkettelemente sind parallel versetzt nebeneinander angeordnet.

In Fig. 12 ist ein sog. Fischgrät-Parkett dargestellt, bei der in einer Reihe parallel angeordnete Parkethölzer unter einem Winkel von 45° mit den danebenverlaufenden Reihen verlegt sind.

In Fig. 13 ist schematisch in einem Detail der formschlüssige Anschluß benachbarter Parkettelemente 50.1 dargestellt. Dabei ist zu erkennen, wie die Vorsprungeinheiten 52, 56 in die entsprechenden Nute 58, 54 eingreifen. Die außen umlaufende Kante der Unterseite 14 besitzt eine Fase 30.

Wie sich aus der vorstehenden Beschreibung ergibt, bezieht sich die Erfindung auf eine grundlegende Änderung eines Parkettelementes eines Einzelstabes, der in verschiedenen Mustern schnell zu einem Parkettboden verlegt werden kann. Durch die besondere mechanische Bearbeitung der Holzteile werden Hilfsmittel wie Hammer und Schlagklotz nicht mehr benötigt. Weitere Vorzüge liegen in der fugengenauen Verlegung der Stirn- und Längskanten sowie der Ausbildung einer stärkeren Nuttschicht, da die übliche mittig angelegte Nutfeder wegfällt. Beim Einlegen der Parkettstäbe in das Klebebett ist ein Abdriften des Parkettbodens aufgrund des formschlüssigen Eingriffes der Parkettelemente untereinander nicht mehr möglich. Zusätzlich findet eine Zwangsverleimung in der Konstruktionsfuge durch Bohrung in der Nut statt. Bei dieser Verlegeart entstehen auch keine Hohlstellen wie beim Stabparkett mit angehobelter Nut und Feder, da alle Holzteile bei der Verlegung beweglich bleiben und sich dem Boden anpassen.

Der Parkettboden wird bevorzugt mit einem Polyurethan-Kleber als Zweikomponentenkleber verlegt. Eine Epoxidharz-Grundierung, auf dem vorbereiteten Untergrund, die gleichzeitig eine Dampfsperre darstellt, schützt vor aufsteigender Restfeuchte im Neubau. Um nachhaltig den Parkettboden aus seinem feindlichen Umgebungsklima fernzuhalten, ist eine schnelle Oberflächenbehandlung von Bedeutung. Dieses ist durch die schnelle Verlegung und kurze Abbindezeit des Polyurethan-Klebers möglich.

Durch das erfindungsgemäße Parkettelement entsteht eine neuartige Verbindung für das Design bzw. Dünnparkett. Durch die besondere Bearbeitung der stumpfen Stoßkanten wird eine Schüsselung in beide Richtungen der Oberfläche unterbunden.

Durch Nachtrocknung der zu bearbeitenden Parkethölzer auf rund 7% Holzfeuchte ist dieser Parkettboden besonders in geheizten und trockenen Räumen anwendbar. Eine erfindungsgemäße neuartige Verpackung, die als Vakuumverpackung ausgebildet ist und mehrmals wiederverwendbar ist, schützt die Parkethölzer vor Lagerungsschäden und Transportschäden bei jedem Witterungseinfluß.

Patentansprüche

1. Parkettelement (10; 40; 50) zum Bilden einer Parkettfläche (82, 84), insbesondere Fußboden, mit
 - einer Oberseite (12),
 - einer Unterseite (14),
 - zwei gegenüberliegenden Längsseiten (16),
 - zwei gegenüberliegenden Stirnseiten (18) und
 - einer längsseitig und stirnseitig umlaufenden Verbindungseinrichtung zum Verbinden benachbarter Parkettelemente (10; 40; 50) beim Verlegen, dadurch gekennzeichnet, daß im unteren Randbereich des Parkettelements (10; 40; 50) von außen nach innen
 - an einer Längsseite (16.1) eine nach oben wei-

- sende erste Vorsprüngeinheit (20; 52) und eine nach oben offene erste Nut (22; 54) vorhanden ist, – an der gegenüberliegenden Längsseite (16.2) eine nach unten weisende zweite Vorsprüngeinheit (24; 56) und eine nach unten offene zweite Nut (26; 58) vorhanden ist, – und/oder an einer Stirnseite (18.1) eine nach oben weisende erste Vorsprüngeinheit (20; 52) und eine nach oben offene erste Nut (22; 54) vorhanden ist und – an der gegenüberliegenden Stirnseite (18.2) eine nach unten weisende zweite Vorsprüngeinheit (24; 56) und eine nach unten offene zweite Nut (26; 58) vorhanden ist, – so daß die Parkettelemente (10; 40; 50) beim Verlegen formschlüssig aneinandergelegt werden können.
2. Parkettelement nach Anspruch 1, dadurch gekennzeichnet, daß die Außenkontur der ersten Vorsprüngeinheit (20; 52) im wesentlichen der Innenkontur der zweiten Nut (26; 58) und die Innenkontur der ersten Nut (22; 54) im wesentlichen der Außenkontur der zweiten Vorsprüngeinheit (24; 56) entspricht.
3. Parkettelement nach Anspruch 1 und/oder 2, dadurch gekennzeichnet, daß die Längsseiten (16.1, 16.2) und die Stirnseiten (18.1, 18.2) jeweils eine parallele Neigung (42; 43) gegenüber der Vertikalen besitzen.
4. Parkettelement nach Anspruch 3, dadurch gekennzeichnet, daß die Neigung (42; 43) im Bereich zwischen 5° bis 10°, insbesondere 7° (Altgrad) beträgt.
5. Parkettelement nach einem oder mehreren der vorstehenden Ansprüche, dadurch gekennzeichnet, daß die Vorsprüngeinheiten (20, 24) und Nuten (22, 26) eine rechteck- oder parallelogrammartige Querschnittskontur besitzen.
6. Parkettelement nach einem oder mehreren der Ansprüche 1 bis 4, dadurch gekennzeichnet, daß die Vorsprüngeinheiten (52, 56) und die Nuten (54, 58) eine gekrümmte, insbesondere teilkreisförmige Querschnittskontur besitzen.
7. Parkettelement nach einem oder mehreren der vorstehenden Ansprüche, dadurch gekennzeichnet, daß die Vorsprüngeinheiten und Nuten durch Fräsen hergestellt sind.
8. Parkettelement nach einem oder mehreren der vorstehenden Ansprüche, dadurch gekennzeichnet, daß die Längsseiten (16.1, 16.2) und/oder Stirnseiten (18.1, 18.2) oberhalb der ersten Nut (54) bzw. zweiten Vorsprüngeinheit (58), d. h. im Bereich der sog. passiven Konstruktionsfuge, eine wellenförmige Kontur aufweisen.
9. Parkettelement nach Anspruch 8, dadurch gekennzeichnet, daß die wellenförmige Kontur oberhalb der ersten Nut (54) als Wellenberg mit konvexer Querschnittskontur des Parkettelements (50.1, 50.3) ausgebildet ist und sich in einem Wellental mit konkaver Querschnittskontur fortsetzt und oberhalb der zweiten Vorsprüngeinheit (56) als Wellental mit konkaver Querschnittskontur ausgebildet ist und sich in einem Wellenberg mit konvexer Querschnittskontur fortsetzt.
10. Parkettelement nach einem oder mehreren der vorstehenden Ansprüche, dadurch gekennzeichnet, daß die vier Kanten der Unterseite (14) eine Fase (30) oder eine Rundung aufweisen.
11. Parkettelement nach einem oder mehreren der vorstehenden Ansprüche, dadurch gekennzeichnet, daß die Unterseite zwei oder zumindest zwei durchgehende Nuten aufweist, die eine runde, eckige oder teilförmige Querschnittskontur besitzen.

12. Parkettelement nach einem oder mehreren der vorstehenden Ansprüche, dadurch gekennzeichnet, daß die nach oben bzw. nach unten offene Nute auf allen vier Seiten mit zusätzlichen Bohrungen versehen sind.
13. Parkettelement nach einem oder mehreren der vorstehenden Ansprüche, dadurch gekennzeichnet, daß die Vorsprüngeinheiten und Nute seitenverkehrt vorhanden sind und dadurch zum Verlegen innerhalb eines sogenannten Fischgrät-Verlegemusters geeignet sind.
14. Parkettelement nach einem oder mehreren der vorstehenden Ansprüche, dadurch gekennzeichnet, daß das Element als massives Holzelement ausgebildet ist.
15. Parkettelement nach einem oder mehreren der vorstehenden Ansprüche, dadurch gekennzeichnet, daß die Höhe (H) der sog. aktiven Konstruktionsfuge, d. h. der Bereich der Vorsprüngeinheiten und Nute ca. 5 bis 6 mm (Millimeter) beträgt.
16. Parkettelement (80) nach dem Oberbegriff von Anspruch 1, dadurch gekennzeichnet, daß die Längsseiten (16.1, 16.2) und/oder Stirnseiten (18.1, 18.2) eine wellenförmige Querschnittskontur besitzt.
17. Parkettelement nach Anspruch 16, dadurch gekennzeichnet, daß die wellenförmige Außenkontur durch zwei Halbwellen mit einem Wellental und einem Wellenberg gebildet wird.
18. Parkettelement nach Anspruch 16 und/oder 17, dadurch gekennzeichnet, daß die Längsseiten (16.1, 16.2) bzw. Stirnseiten (18.1, 18.2) jeweils gegenüber der Vertikalen eine gleichgerichtete Neigung (42) besitzen.

Hierzu 4 Seite(n) Zeichnungen

- Leerseite -

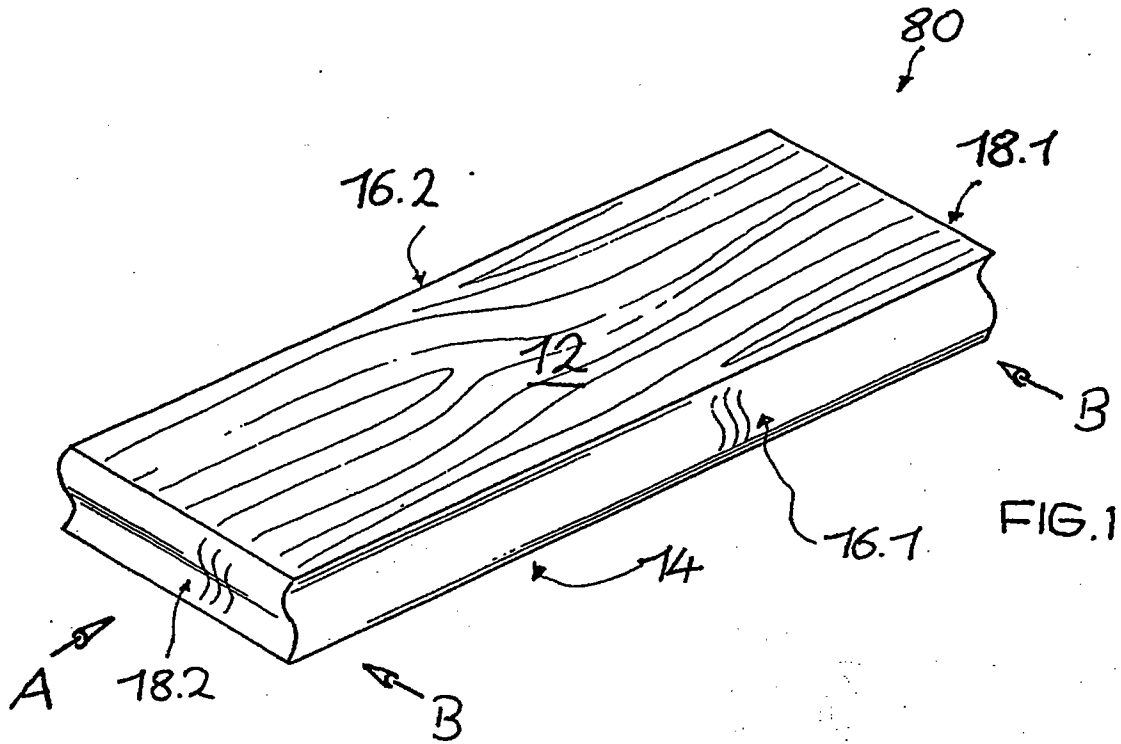


FIG. 1

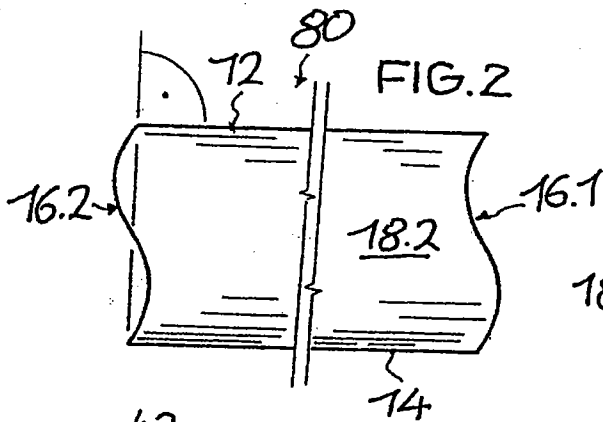


FIG. 2

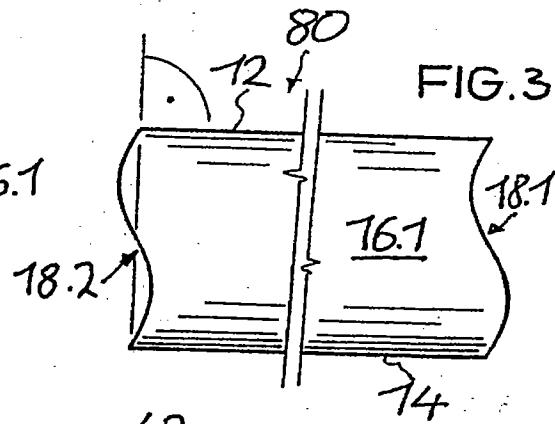


FIG. 3

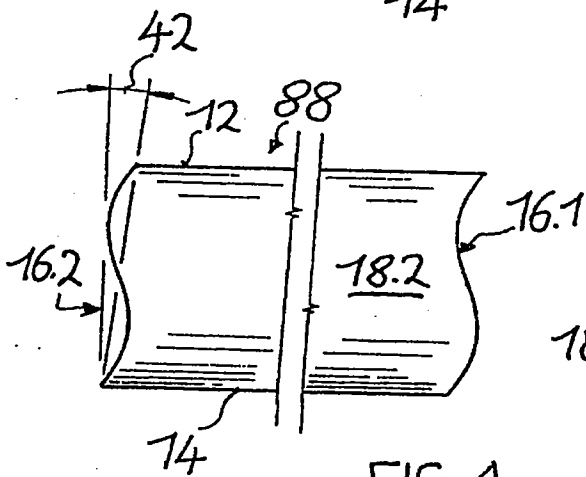


FIG. 4

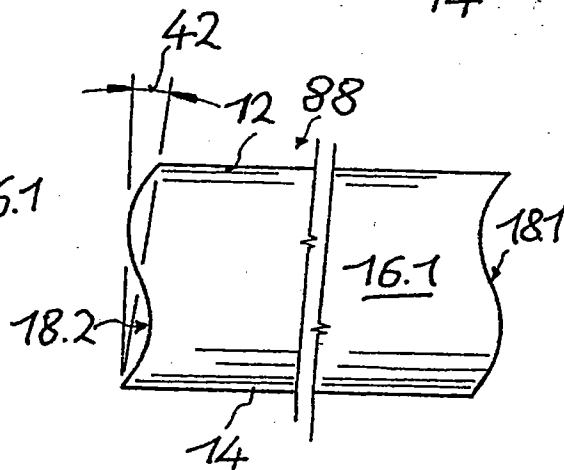


FIG. 5

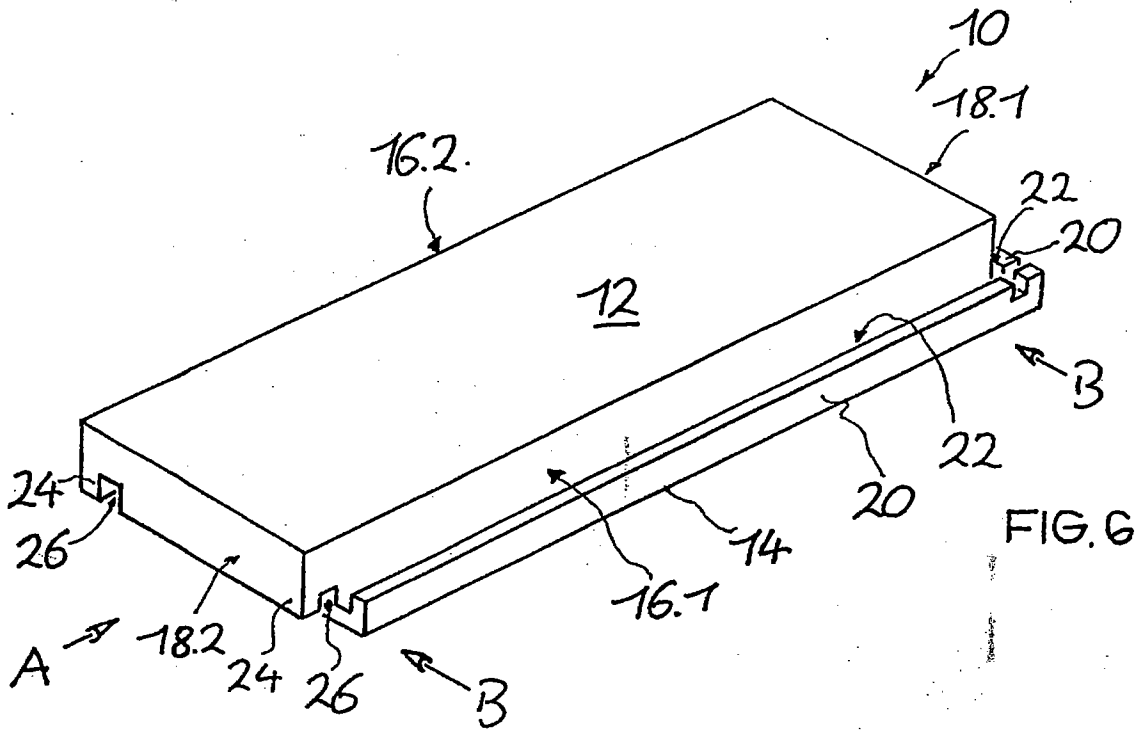


FIG. 6

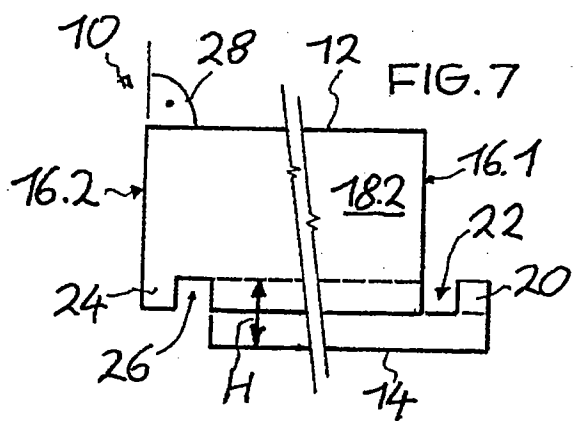


FIG. 7

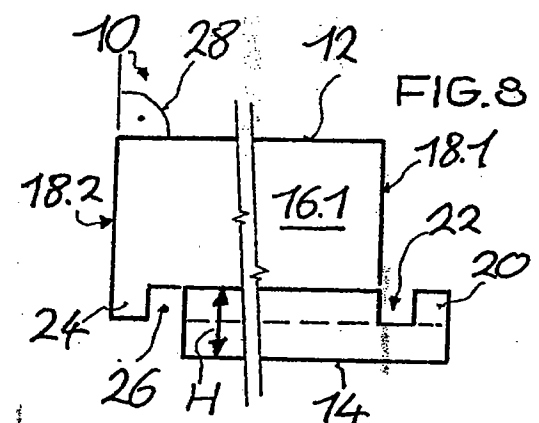


FIG. 8

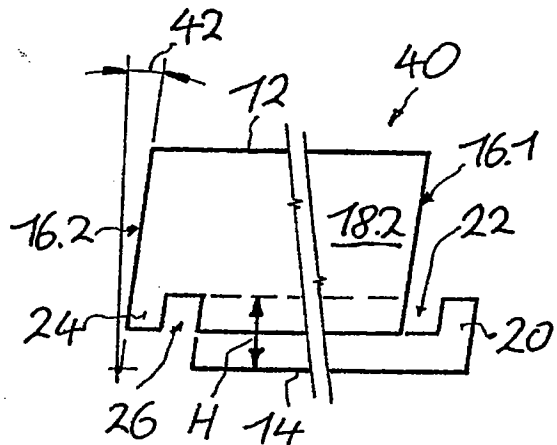


FIG. 9

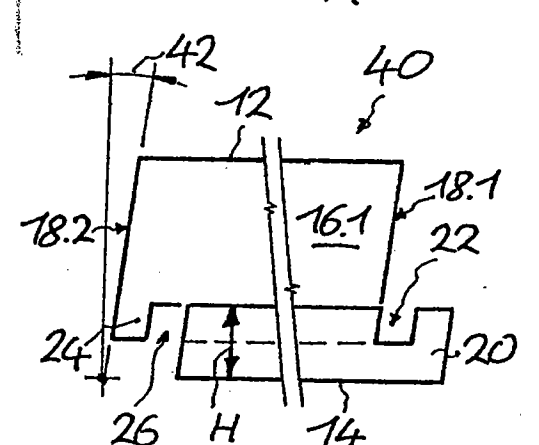


FIG. 10

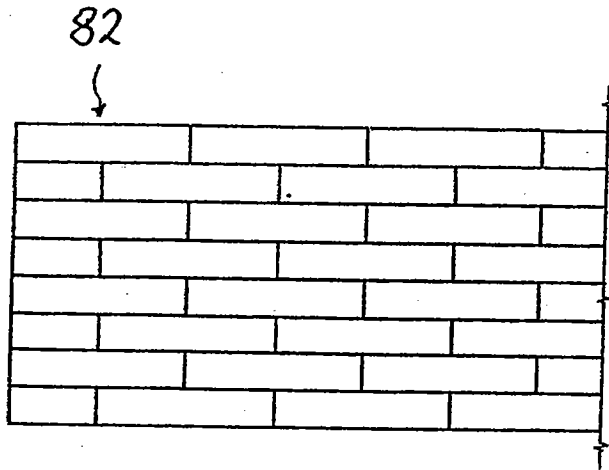


FIG. 11

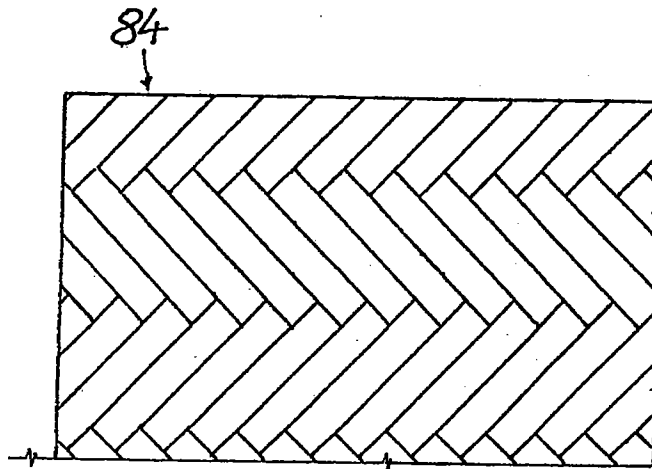


FIG. 12

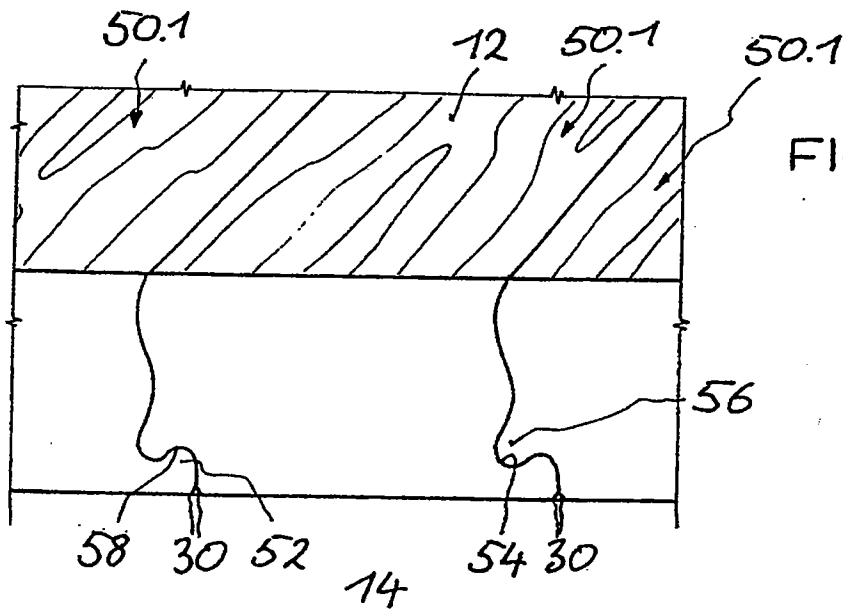


FIG. 13

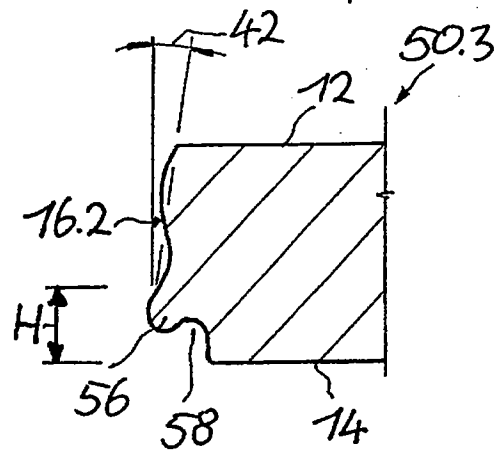
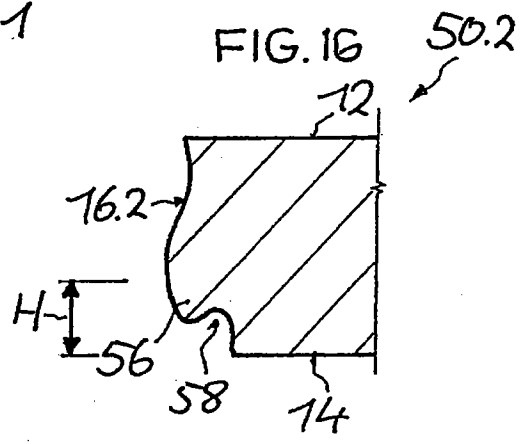
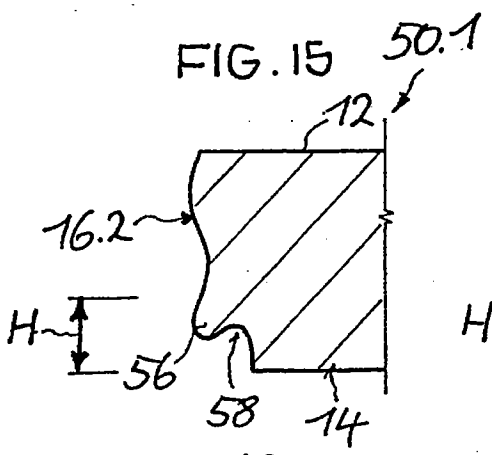
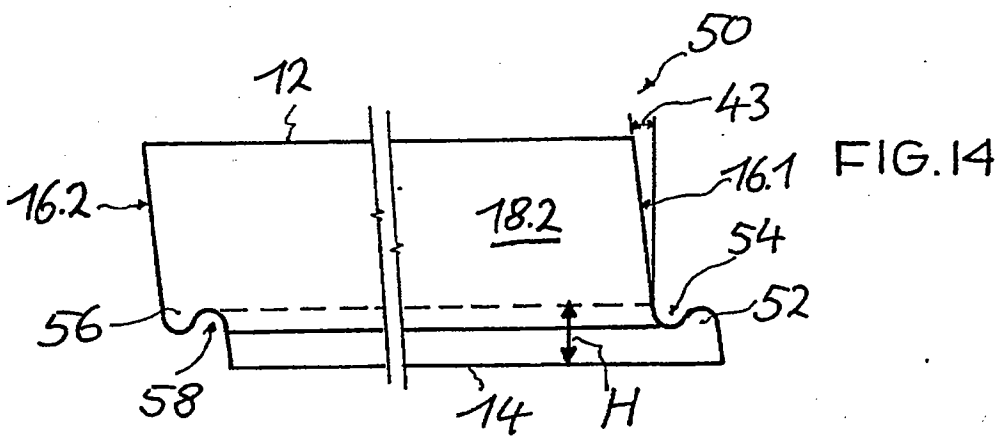


FIG. 17